

**BAW**  
北京汽車製造廠

# 產品推薦

浙江諾義通汽車發展有限公司

余潤清 13738112525

2024-01-12

**BAW** 北京汽車製造廠

01

01

企 业 简 介  
四 大 基 地  
产 品 型 谱  
推 荐 车 型

# 北京汽车制造厂 朱化

北京汽车制造厂因军而生，始建于**1951**年，是中国第二家大型汽车制造企业，成立**72**年来，经历了中国从站起来、富起来到强起来的全过程，创造了民族汽车工业史上的多个第一。

## 1951年 肇始前身

中国人民解放军第六汽车制配厂成立

## 1958年 正式命名

生产出“井冈山”牌小轿车并开进中南海，朱德元帅亲题厂名

## 1965年 212诞生

BJ212定型量产，毛主席多次乘坐212检阅，212至今已累计生产超200万辆

## 2007年 勇士出征

中国第二代军车“勇士”正式下线



## 1951年 第一辆摩托车

生产中国第一辆“井冈山”牌摩托车，支援抗美援朝

## 1963年 第一辆越野车

受中央军委命令，轻型越野指挥车BJ210开发成功

## 1983年 开合资之先河

成立中国第一家中外合资汽车企业—北京吉普汽车有限公司

## 2020年 再起征程

完成全面重组，将总部迁至青岛

# 北京汽車製造廠

450亿  
打造现代化生产基地

检测

科研

运营

销售

生产

技术

1000亩，  
10万产能，  
新能源乘用车



1100亩，  
5万产能，  
军车、专用车

152亿，1700亩，  
20万产能90%自动化率  
越野、轻型、乘用车



100亿，一期600亩，  
10万产能  
新能源商用车



# 产品型谱

# 北京汽车制造厂

## A0/A00新能源乘用车



➤ 元宝



➤ 家宝



➤ 元宝PIUS

## 越野车



➤ 212



➤ 勇士



➤ 勇士皮卡



➤ 新能源越野车

## MPV/VAN



➤ 锐胜王牌MPV



➤ 锐胜王牌VAN



➤ 新能源MPV

## 皮卡



➤ 卡路里



➤ 新能源皮卡



➤ 增程式皮卡

## 小卡



➤ 鲸卡T6



➤ 鲸卡T7



➤ 鲸卡T7E



➤ 鲸卡T7 PLUS

## 轻客/mini卡



➤ 轻客



➤ mini卡

# 02

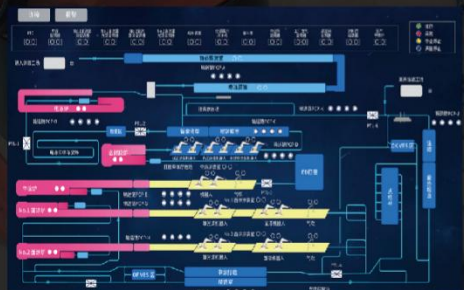
生 产 工 艺  
研 发 体 系  
核 心 零 部 件 区  
动 力 系 统  
一 流 供 应 商  
产 品 节 奏



# 国际标准化汽车生产工艺 缔造军工品质

采用数字化技术，打造“工业4.0”绿色智能工厂

> DIGITIZATION  
数字工厂



制造云生态体系，整合数据孤岛，  
全程数字化管理

> INTELLIGENCE  
智慧工厂



智能物流、智能厂房、柔性生产线，  
自动化达到90%

# BAW

完整的冲压、焊接、涂装、总装四大工艺

采用数字化供应链管理系统

先进的生产工艺流程

国际标准的质量管控系统

生产线综合自动化率高达**90%**

> 冲压

高效率、高精度  
高柔性冲压技术  
确保质量一致性



综合自动化率  
**90%**



> 涂装

自动化率达到**90%**  
采用无污染环保材料  
保障漆面质量

> 焊接

H柔性焊接平台  
满足多平台多车型  
的共线生产

> 总装

先进工艺技术保障  
柔性化生产  
提升生产效率



# 汇聚行业高端人才 集研发设计、工艺、生产一体化研发体系

平台化、模块化技术应用、研发成本控制等方面达到行业顶尖水准。



国家发明专利 **134** 项

软件著作权 **61** 项

实用新型专利 **73** 项

外观专利 **42** 项

## 汽车研究总院



**41亿** 元总投资



**3** 大试验中心



**1000+** 研发人员



**90%+** 本科以上学历



**100+** 博士教授等专家

## 青岛+临沂检测中心





# 核心零部件区



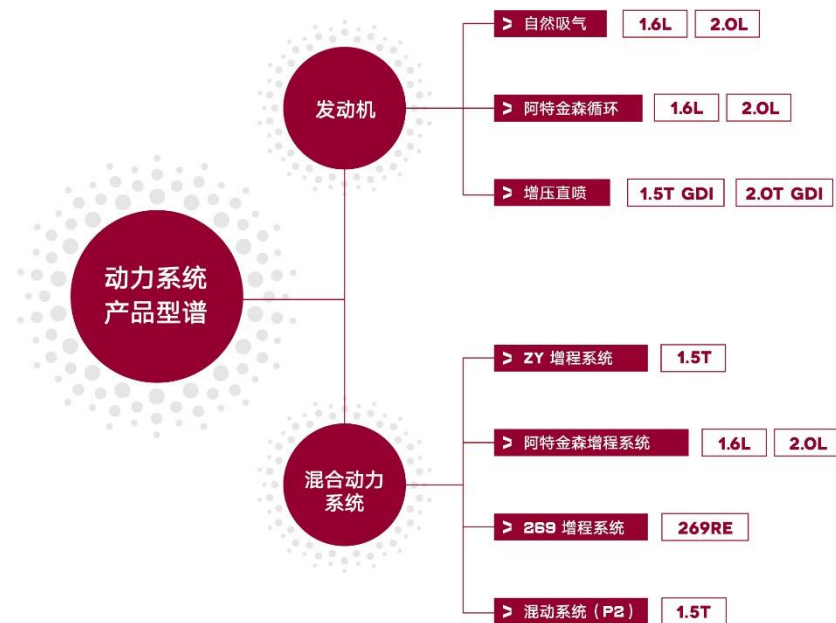
## 内外融合打造零部件生态

总部基地核心零部件区建有发动机、车桥及变速器、车架三个核心零部件公司；关键零部件产业园区建有座椅、冲压、车箱、胶条、线束等12家关键零部件配套企业，通过整合核心零配件资源，打造内外融合发展的零部件生态，强力保障产品质量，实现核心产品自主配套。



## 领先的动力系统开发能力

2020年11月，北京汽车制造厂（青岛）有限公司与五菱柳机合资成立青岛蓝齐柳机动力科技有限公司，一期规划200亩，总投资约10亿元，年产50万套发动机及20万套混合动力系统。



## 世界级一流供应链体系

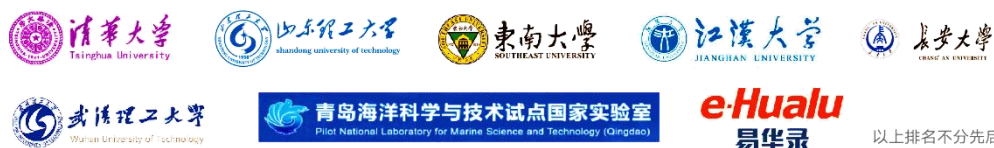
与七大校企，国际著名研发机构、  
 科研院等紧密合作，  
 深化跨界融合，  
 推动汽车产业生态圈建设

形成了高质、高效、稳定的零部件及核心技术供应平台  
 产品品质更加稳定

同山东理工大学达成产学研战略合作，利用“易华录”平台，  
 联合海洋国家实验室、清华大学、武汉理工大学、东南大学、长安大学、江汉大学、  
 中国赛车学院等科研院所和高校，将产业资源和理论相结合，协同发展。



以上排名不分先后



以上排名不分先后

e-Hualu  
 易华录

# 03

# 03

王 牌 M P V  
皮 卡 卡 路 里  
未 来 规 划



王牌MPV——10万级MPV天花板

**BAW**

**BAW 王牌MPV**





## BAW 王牌MPV

### 王牌造型

同级最靓丽造型

6万价格  
15万颜值



### 王牌空间

同级最大舒适空间

同级最大兼用空间  
商务车级舒适

### 王牌驾控

同级领先驾乘操控

同级唯一8AT变速器  
同级领先驾控

### 王牌智能

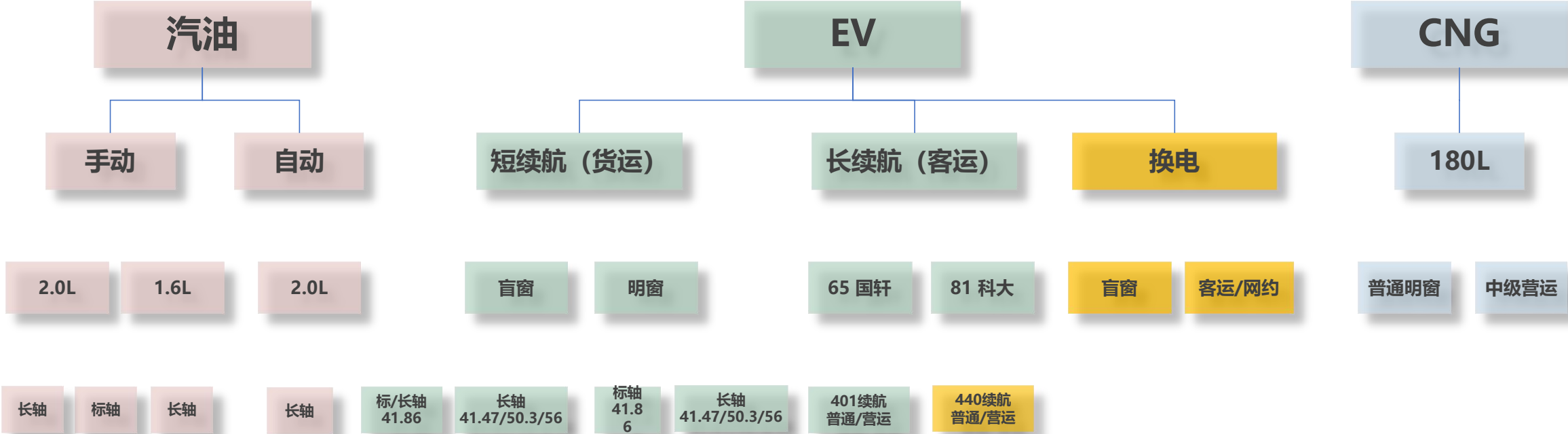
同级最强智能科技

### 王牌品质

同级领先安全品质

六位一体  
安全防护全方位

# BAW 王牌产品型谱



BAW 王牌MPV

# 王牌M7

开王牌-大有牌面

王牌MPV-新派商务全能MPV



1.6L/2.0L  
黄金动力

智能语音  
交互系统

6.1m<sup>3</sup>  
超大空间

EPS  
电子助力转向

技术解决真问题 产品满足真需求

BAW

## 王牌智能

10.25英寸智慧双联屏  
智能语音交互系统



光刃式LED日行灯  
疾风尾鳍导流翼



## 王牌造型

星瀑式前格栅  
凌云翼透镜灯组

## 王牌空间

5240X1870X1950MM  
豪横大空间



遗体环抱式驾座  
50余项静音优化



2.0L黄金动力  
4轮盘式制动



EPS

## 王牌驾控

全系标配电动助力  
稳定驾控+舒适底盘调校

## 王牌品质

六位一体安全辅助: ESP+ABS+EBD+TCS+EBA+HHC  
多维周密防护, 全方位保障行车安全

高强度笼式车身  
人性化尾箱紧急开关



## 外观颜色



凯旋金



荣耀金



破晓白



星夜黑



宏图蓝

配置	短轴	长轴
整车尺寸 (mm)	4880*1870*1950	5240*1870*1950
轴距 (mm)	2880	3200
座椅	2座、5座、7座	2座、5座、7座、9座
货箱容积 (m <sup>3</sup> )	5.3	6.1
动力总成	1.6L+5MT	1.6L/2.0L+5MT
功率 (kW) / 扭矩 (N·m)	91/161	91/161、106/200
悬架系统	前麦弗逊/后钢板弹簧	

以上产品外观设计已申请专利, 其他单位或个人未经允许不得他用, 一经发现将追究其法律责任

21



# 王牌EM7

开王牌-大有牌面

王牌MPV-新派商务全能MPV



**401km**  
超长续航

**6/7/8/9**  
多种座椅形式

**大地和**  
永磁同步电动机

**EPS**  
电子助力转向

## 王牌智能

10.25英寸智慧双联屏+智慧无线网联系统  
智能语音交互系统  
皮质包覆多功能方向盘



## 王牌造型

大气车身造型，星瀑式前格栅/星钻式前格栅  
凌云翼透镜灯组，新型抗腐蚀涂层技术



## 王牌空间

5240X1870X1950MM  
豪横大空间  
2/5/6/7/8/9多种座椅形式  
灵活可选



## 王牌驾控

大地和永磁同步电动机，动力输出强劲稳定  
全系标配电动助力EPS+4轮盘式制动



## 王牌安全

高清倒车影像+高精倒车雷达  
六位一体安全辅助：ESP+ABS+EBD+TCS+EBA+HHC  
多维周密防护，全方位保障行车安全



配置	短轴	长轴
整车尺寸 (mm)	4880*1870*1950	5240*1870*1950
电池类型	磷酸铁锂电池	磷酸铁锂电池
电量 (kWh)	41.86	41.47/41.86/50.3/56/65
货箱容积 (m³)	5.3	6.1
功率 (kW) / 扭矩 (N·m)	30/60-220	30/60-220、45/90-270
最高车速 (km/h)	80/100	80/100
续航里程 (KM)	盲窗276/明窗260	盲窗242、255、280/明窗251、280、330、401

以上产品外观设计已申请专利，其他单位或个人未经允许不得他用，一经发现将追究其法律责任



BAW 王牌MPV

## 王牌M7 CNG

开王牌-大有牌面

王牌MPV-新派商务全能MPV



**580km**  
超长续航

**8年 20万公里**  
超长质保

正向研发 **CNG**  
前置气罐 空间合理

**1+1**  
独立座椅

### 1+1独立座椅

人体工程学座椅，通体环抱式驾驶  
50余项静音优化



### 正向研发CNG

前置气罐 空间合理  
动力性、经济性、可靠性  
领先传统油改气车型

### 180L大气瓶

580KM 超长续航，轻量化设计  
0.3元/KM 超级省钱



### 电子助力转向

搭载同级至优电控系统  
6位一体安全防护  
ESP+ABS+EBD  
+TCS+EBA+HHC

### 6.1M³ 超大空间

2/7/9座随心组合，灵活应对全场景  
充分满足各种用车需求



### 外观颜色



凯旋金



荣耀金



破晓白



星夜黑



宏图蓝

配置	长轴
整车尺寸 (mm)	5240*1870*1950
轴距 (mm)	3200
座椅	2座、7座、9座
货箱容积 (m³)	6.1
动力总成	2.0L+5MT
功率 (kW) / 扭矩 (N·m)	90/175
悬架系统	前麦弗逊/后钢板弹簧

BAW 王牌MPV

# 王牌M7 8AT

开王牌-大有牌面

王牌8ATMPV-新派商务全能MPV

产品推荐官  
邹兆龙



2.0L+8AT  
动力总成

智能语音  
交互系统

CCS  
定速巡航

360°  
环视系统

BAW

## 王牌智能

10.25英寸智慧双联屏+智能语音交互系统  
一键启动+无钥匙进入  
手机互联+无线充电+360度立体环绕音响



## 王牌造型

大气车身造型, 星瀑式进气饰条, 凌云翼透镜灯组  
17寸多辐铝合金轮毂



## 王牌空间

5240X1870X1950MM 豪横大空间  
6/7/9多种座椅形式, 灵活可选



## 王牌驾控

2.0L+8AT动力总成+4轮盘式制动  
CCS定速巡航系统+AH自动驻车系统



## 王牌安全

高清倒车影像+高精雷达+360度环视系统  
六位一体安全辅助: ESP+ABS+EBD+TCS+EBA+HHC  
多维周密防护, 全方位保障行车安全



配置	8AT王牌M7
整车尺寸 (mm)	5240*1870*1950
轴距 (mm)	3200
座椅	6座、7座、9座
油箱容积 (L)	58
动力总成	2.0L+8AT
功率 (kW) / 扭矩 (N·m)	106/200
悬架系统	前麦弗逊/后钢板弹簧

以上产品外观设计已申请专利, 其他单位或个人未经许可不得他用, 一经发现将追究其法律责任



## BAW 王牌MPV

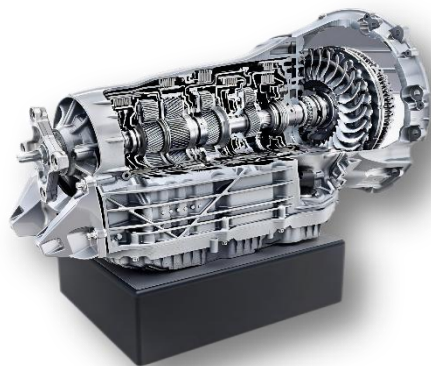


柳机2.0L发动机

低温性能好，循环寿命高；  
单体电芯能量密度提升 **10%+**。



国轩高科-CL-8磷酸铁锂



DAAE A8R30后驱自动变速箱



大地和电机-CMLD28

大地和



大地和电机控制器-AMC095D

主要供应：BAW、奇瑞汽车、东风汽车、长安汽车等

**BAW 王牌MPV**

**无钥匙进入，纵享科技新魅力**



**一键启动+手机互联无线充电**



## BAW 王牌MPV

### ESP

车身电子稳定系统

### ABS

防抱死制动系统

### EBD

电子辅助控制系统

### TCS

牵引力控制系统

### EBA

刹车辅助系统

### HHC

坡道辅助系统



**BAW 王牌MPV**

高清倒车影像  
+  
高精倒车雷达  
+  
360度环视系统

规避视觉盲区一步“倒”位





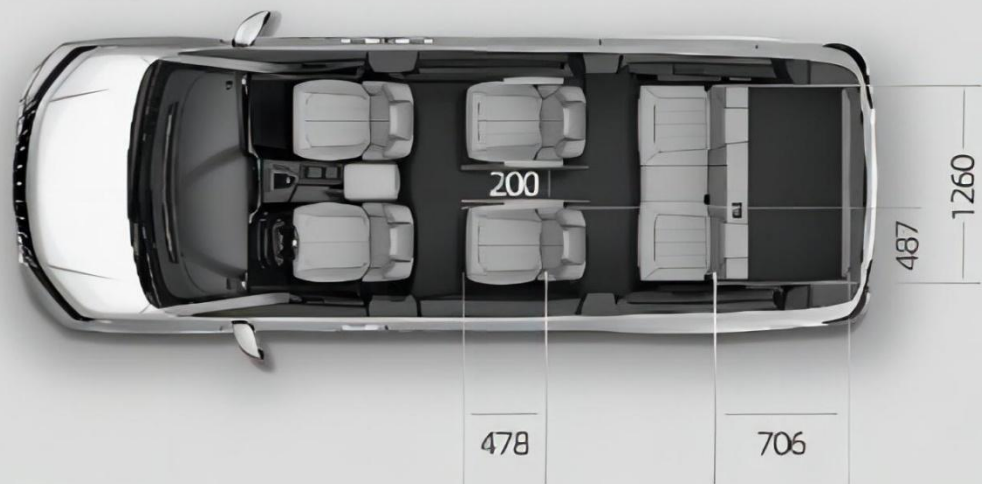
**BAW 王牌MPV**

## 灵活座椅布局

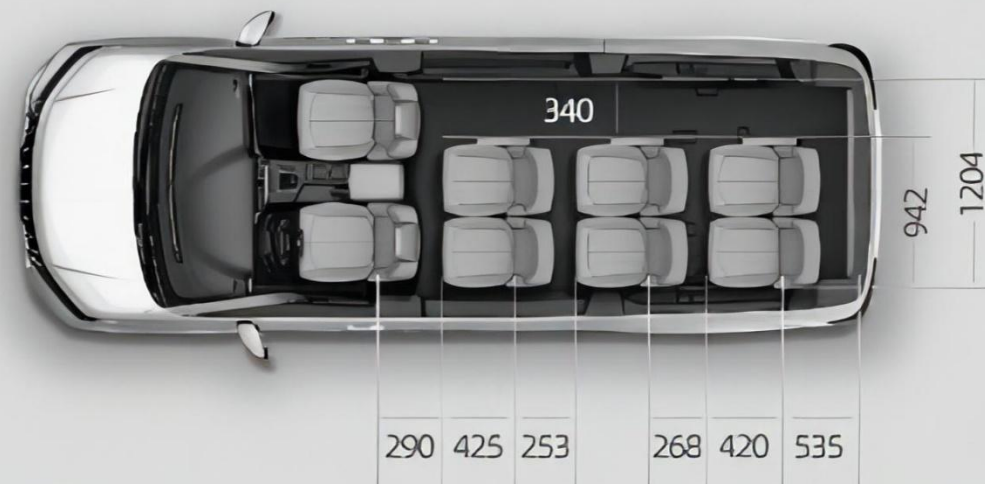
2/5/7/9座随心组合，  
充分满足各种用车需求，  
灵活应对全场景。



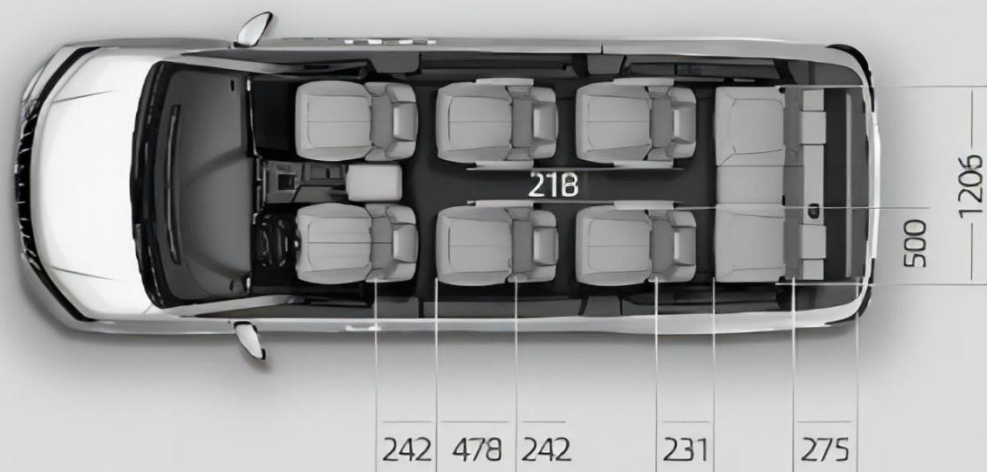
## BAW 王牌MPV 6/7座独立座椅



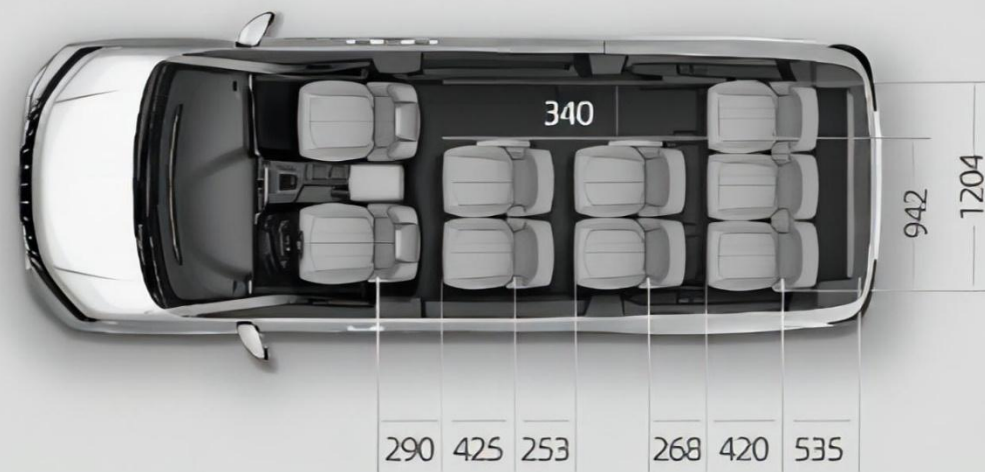
## 8座轻客座椅



## 9座独立座椅

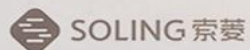


## 9座轻客座椅



### 一线供应体系

采用与合资乘用车品牌相同的多家一线供应商；  
先进生产工艺实现90%自动转化率，  
硬核品质，值得信赖。





**BAW**

**BAW** 北京汽車製造廠

卡路里

# 奋斗加能量 全力以赴 卡路里

北汽制造卡路里  
六万级宽舱全能皮卡

推荐





# BAW 卡路里产品型谱



## 卡路里F7

为奋斗加能量

6万级舒适乘用车大皮卡



**795KG**  
强悍承载力

**5270mm**  
豪迈大气车身

**2.0 L**  
高燃发动机

**EPS**  
电子助力转向

### 全能空间 大有天地

10.25英寸贯通双联屏  
SUV级环抱座舱



### 新派外观 大有气场

狩猎眼前大灯+叠羽式双U日行灯  
狮吼式霸气前脸  
1900MM宽舱设计  
双曲率大视野后视镜



### 舒适驾控 大享轻松

2.0L高燃发动机  
106KW额定功率  
全系标配电动助力  
4轮盘式制动



EPS

### 硬核承载 大有可装

1338L大尺寸尾箱  
795KG强悍承载力  
第二排中间无凸起  
第二排座椅整体前翻



### 周全守护 大享安稳

ESP+ABS+EBD+TCS+EBA+HHC  
6位一体安全防护  
高强度笼式车身  
高清倒车影像+高精倒车雷达



### 外观颜色



配置	标轴	长轴
整车尺寸 (mm)	5270*1900*1860 (1905带防滚架)	5520*1900*1860 (1905带防滚架)
轴距 (mm)	3160	3410
货箱尺寸 (mm)	1595*1540*545	1845*1540*545
最大总质量 (kg)	2445/2745	2465/2765
最小离地间隙 (mm)	230 (整备)	230 (整备)
功率 (kW) / 扭矩 (N·m)		106/200
车门座位		4门5座
额定载重 (kg)		495/795



# 卡路里 F7 8AT

## 为奋斗加能量

舒适乘用AT大皮卡

产品推荐官  
邹兆龙



**2.0L+8AT**  
动力总成

**10.25 英寸**  
智慧双联屏

**CCS**  
定速巡航

**AH**  
自动驻车系统

技术解决真问题 产品满足真需求

### 全能空间 大有天地

10.25英寸智慧双联屏+SUV级环抱座舱  
一键启动+无钥匙进入  
智慧无线网联系统+360度立体环绕音响



### 新派外观 大有气场

强悍外观设计, 狮吼式霸气前脸+狩猎眼大灯+叠羽式双U日行灯  
动感双5辐旋风轮毂+新型抗腐蚀涂层技术



### 舒适驾控 大享轻松

2.0L+8AT动力总成+4轮盘式制动  
CCS定速巡航系统+AH自动驻车系统



### 硬核承载 大有可装

1338L大尺寸尾箱+795KG强悍承载力  
第二排座椅可双向折叠, 地板全平面设计930MM舒享空间

### 周全守护 大享安稳

高清倒车影像+高精雷达  
六位一体安全辅助: ESP+ABS+EBD+TCS+EBA+HHC  
多维周密防护, 全方位保障行车安全



配置	标轴	长轴
整车尺寸 (mm)	5270*1900*1860 (1905带防滚架)	5520*1900*1860 (1905带防滚架)
轴距 (mm)	3160	3410
货箱尺寸 (mm)	1595*1540*545	1845*1540*545
最大总质量 (kg)	2445/2745	2465/2765
最小离地间隙 (mm)	217	217
功率 (kW) / 扭矩 (N·m)		106/200
动力总成		2.0L+8AT
额定载重 (kg)		495/795

以上产品外观设计已申请专利, 其他单位或个人未经许可不得他用, 一经发现将追究其法律责任

1车抵2车

越级更亲民

72年 军工传承  
一流供应商 体系保障

795KG 强悍承载  
购车养车 成本更低

高端皮卡  
SUV级 舒适大空间  
驾乘体验

越级驾控  
越级配置





**BAW**

**BAW 卡路里**

- 打造8万元皮卡新物种 -



菱形大嘴式前格栅

无钥匙进入

狩猎眼前大灯

防翻滚架

叠羽式双U日行灯

喷涂货箱宝

双曲率后视镜带电加热

豪华SUV前脸布局

全新17寸轮毂造型

双色动感前唇

车身侧踏

前承载+后半承载车身



## - 车身多彩选择搭配金属漆 -

## 6大车色+耐腐车漆

环保水溶性漆，搭配同级罕有的3C1B环保节能喷涂工艺，色泽更鲜艳光亮，抗氧耐腐性比同级车型高10%。



激浪白

做奔赴向前的激浪  
在时代的洪流里放手一搏



奋进蓝

做一路向上的奋进BUFF  
为美好生活 全力以赴



气质灰

踏实内敛 也难掩年轻锋芒  
用自信的底色 全力拼 活出色



无极蓝

激活青春潜能  
奋斗不止 热爱不熄



豪迈金

怕什么道阻且长 敢奋斗梦就有光  
豪迈人生 大有前程



**BAW 卡路里****-17寸轮毂兼顾城市与越野，承载性强舒适性高-**

- 双刃战斧式轮毂，视觉冲击力强，给人力量感
- 235/65R17抓地力更强，过弯支持性好，满足多种路况





## 硬核承载 大有可装

- 货箱尺寸大提升20%载货能力 -

1338L超大尾箱容积，家商兼用，即可满足日常运货，亦可装载工具器械，更能装下诗与生活。

## 同级最大货箱尺寸

- 货箱尺寸1595/1845\*1540\*545mm
- 喷涂式货箱宝，耐磨耐冲
- 防翻滚架
- 内置高低绳钩
- 货箱平盖



# - 10.25英寸贯穿双联触控大屏 -



- 触摸屏操作简便，功能齐全
- 支持语音操控



- 宽大厚实座椅,提供更好支撑性和舒适性 -

### 打孔工艺仿皮座椅

- 超70mm厚度, 两翼包裹性更佳
- 打孔工艺皮座椅, 透气性更好
- 同级少有双缝线设计, 运动感十足
- 6向座椅调节, 满足不同需求

**BAW 卡路里****- 超大后排空间，空间利用率达到最佳 -**

## 后排同级唯一双向调节

- 纯平地板设计，确保三人乘坐更舒适
- 可扩展600mm的储物空间，存放4个大型行李箱
- 双USB接口设计更丰富
- 座椅可上翻，靠背可下翻，空间更灵活



## - 定制化产品 -

- 注重以用户为中心的设计，根据自己喜好和需求定制
- 车身颜色、前格栅、雾灯
- 内饰颜色、材质
- 座椅形式、电动座椅
- 慢充、倒车影像、多功能方向盘



## - 专用车系列产品 -

- 中级营运资质，可作为租赁、中巴、物流等营运车辆
- 邮政、救护、冷藏、快递等专用车系列
- 巡逻车、囚车等警用系列
- 排水等工程抢险系列





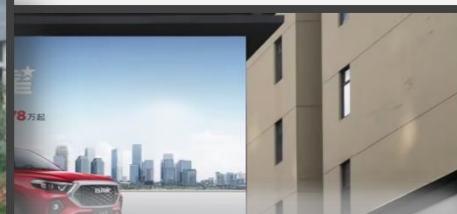
# BAW

## - 休旅车、房车系列 -





## 专用车





# 未来规划



2023. 12

换电

2024. 4

长续航

2024. 9

改款

2025. 3

增程



2024. 1

2.5L

2024. 3

CNG

2024. 6

2.5L AT



2026. 6

燃油、EV

THANKS

感谢您的聆听

合作共赢